



Spare Parts List

ipc Div.SOTECO

Ref: ASDO15090

Cust.Ref: YS 3/62

Model: ASPIRATEUR YS3/62W&D AMST.440 ST MAR

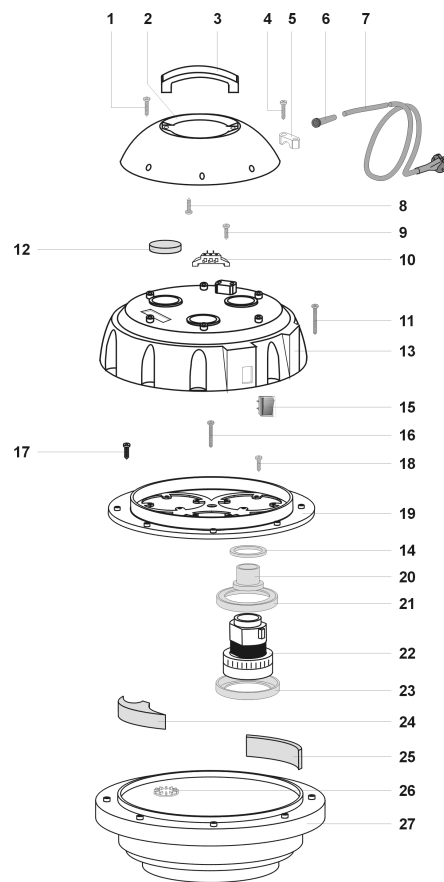
Cust.Model:



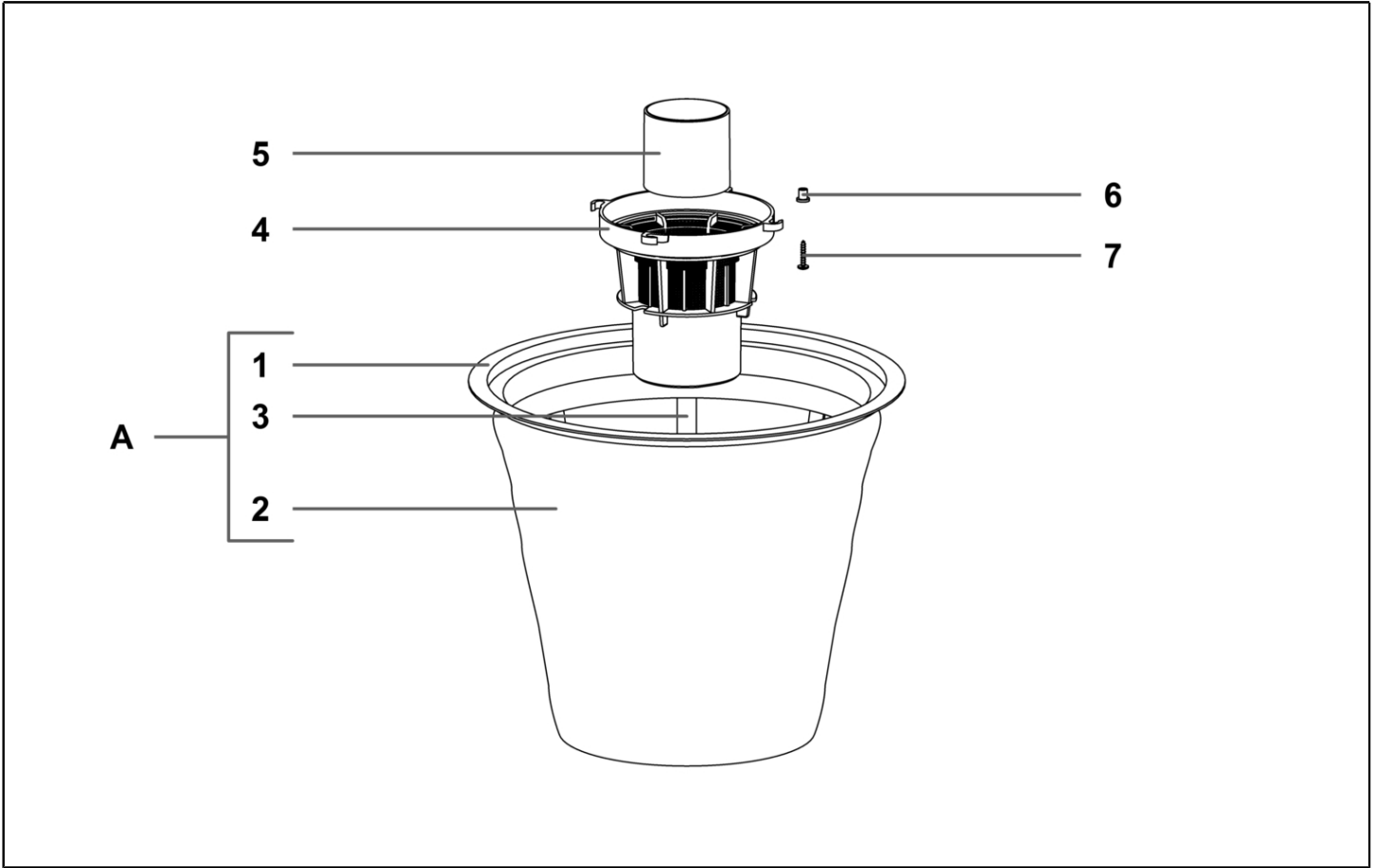
IPC Integrated Professional Cleaning

IPC Soteco

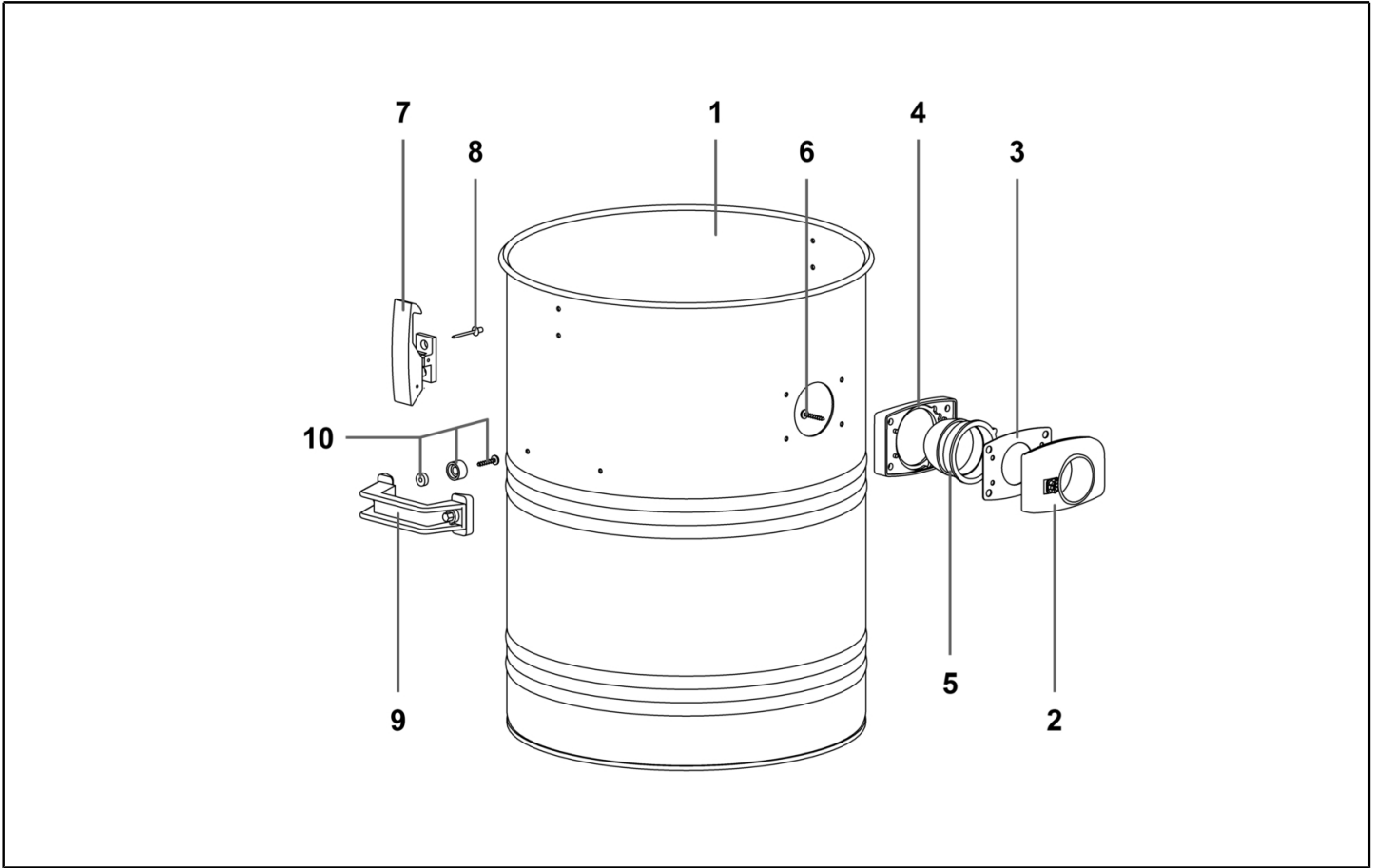
Ref. K	Part N.	Old Ref.	Description	Quantity	Validity		Price
					From	To	
0001	PMTA08365		CULASSE A.440 C/PI NE VEI	1,00			--
0002	KTRI72229	04246	KIT DE FILTRATION 400 COMPL.	1,00			--
0003	PMFU02568		BARIL 400 MARK A430 R NE/VEI SC	1,00			--
0004	PMVR05366	02994 SC/F	DISP.ENTRETOISE FOND D34 COMP	1,00			--
0005	CARR01426	00900 BASE	CHARIOT NOIR MARKET	1,00			--



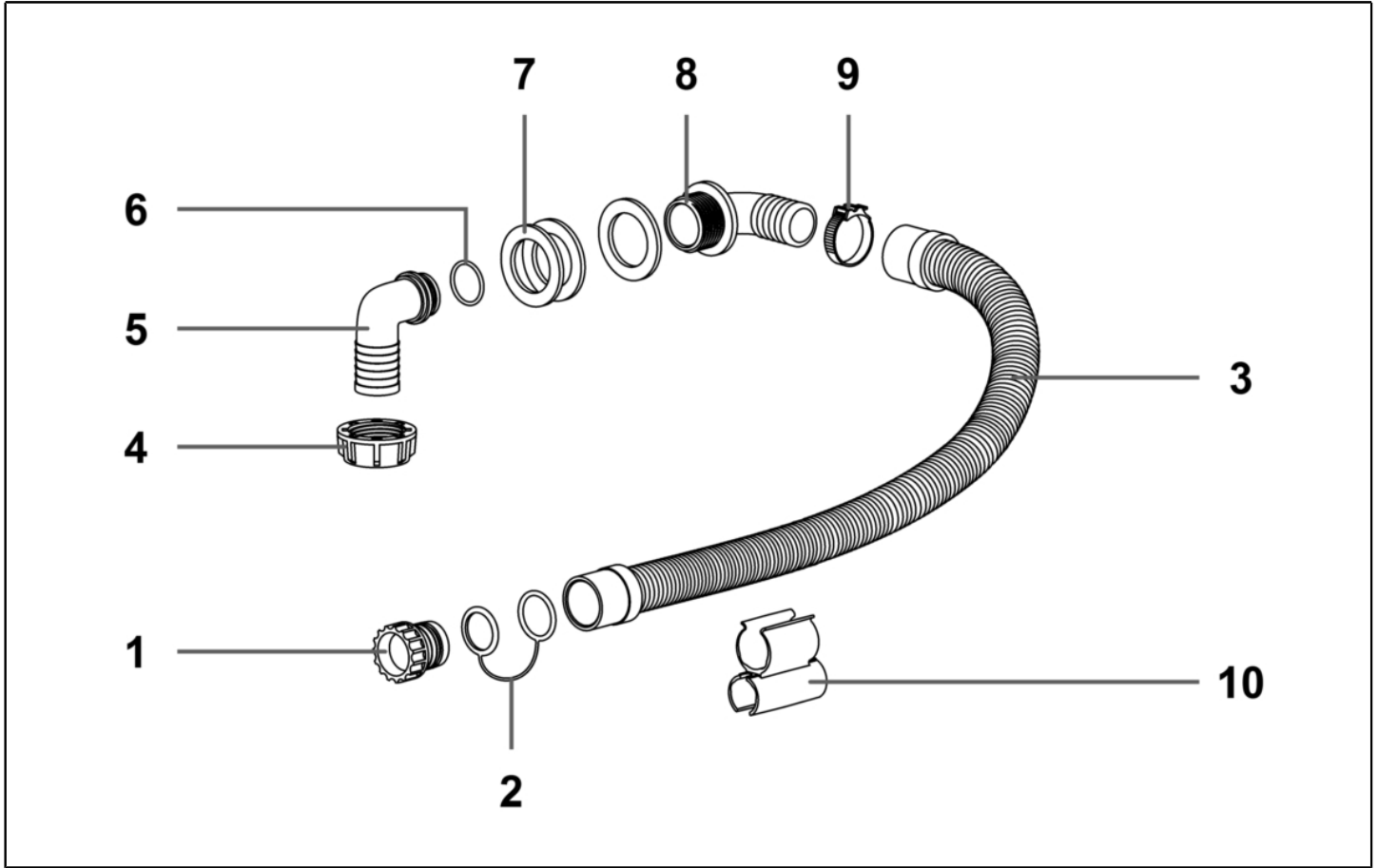
Ref. K	Part N.	Old Ref.	Description	Quantity	Validity		Price
					From	To	
*	MECB35712	01107	FIL AVEC RESISTANCE	1,00			--
*	MECB01828	07632/PI TP	CABLAGE 40CM MOTEURPOKE-IN-TP	3,00			--
*	FSVR00127	01106	COLLIER	4,00			--
0001	VTVT71961	01006	VIS T.1/2 CROIX 5X20	6,00			--
0002	MPVR07637	00453NE	COUVERCLE NOIR A.400	1,00			--
0003	MPVR34361	02997NE	POIGNEE "T" AMST.NEW NOIR	1,00			--
0004	VTVT71961	01006	VIS T.1/2 CROIX 5X20	2,00			--
0005	MPVR28690	00139	ARRET DE CABLE	1,00			--
0006	MEVR28673	00138	PASSE CABLE	1,00			--
0007	MECB31445	04062	CABLE ELECTRIQUE 2X1,5 (DOMO)	1,00			--
0008	VTVT71961	01006	VIS T.1/2 CROIX 5X20	2,00			--
0009	VTVT71960	01005	RAPIDFIX 5X15	2,00			--
0010	MEVR02008	03494	PLAQ.BORNES430/433/440-630/633/640R	1,00			--
0011	VTVT71971	01050	RAPIDFIX 5X35	8,00			--
0012	FTDP38064	03937	FILTRE MTP/65 H=15 D.95	3,00			--
0013	MPVR07660	00456-1VEI	COUVERTURE A.400 3 M. VERT IPC	1,00			--
0014	MPVR38371	03969	RONDELLE H8 D85X65	3,00			--
0015	MECI28744	00484	INTERRUPTEUR LUMINEUX PROTEGE	3,00			--
0016	VTVT71966	01026	RAPIDFIX 5X30	1,00			--
0017	VTVT01041	01098	VIS TC CROIX M 5X15 UNI 7687	1,00			--
0018	VTVT71961	01006	VIS T.1/2 CROIX 5X20	12,00			--
0019	MPVR40750	021818	SERRE MOTEUR MIR. 400	1,00			--
0020	MPVR40749	020093	BAGUE MOTORE H=34 (41) PLAST.	3,00			--
0021	GUGO28683	03901	JOINT "L" SANS TROU H=5,5	3,00			--
0022	MOMO28716	03891/E	MOTEUR MIR. 1050W 23/240V 5/60HZ	3,00			--
0023	GUGO28683	03901	JOINT "L" SANS TROU H=5,5	3,00			--
0024	FTDP38057	03454	TRIANGLE PHONO MTP/30	3,00			--
0025	FTDP28745	03456	JOINT MTP/30 AU-AD 50X10X125	3,00			--
0026	MPVR28748	00468	AUTOMATIQUE VALVE	3,00			--
0027	MPVR38059	03108 PNE	EMBASE 600/400 A/PLAQUE ANTIS.NOIR	1,00			--



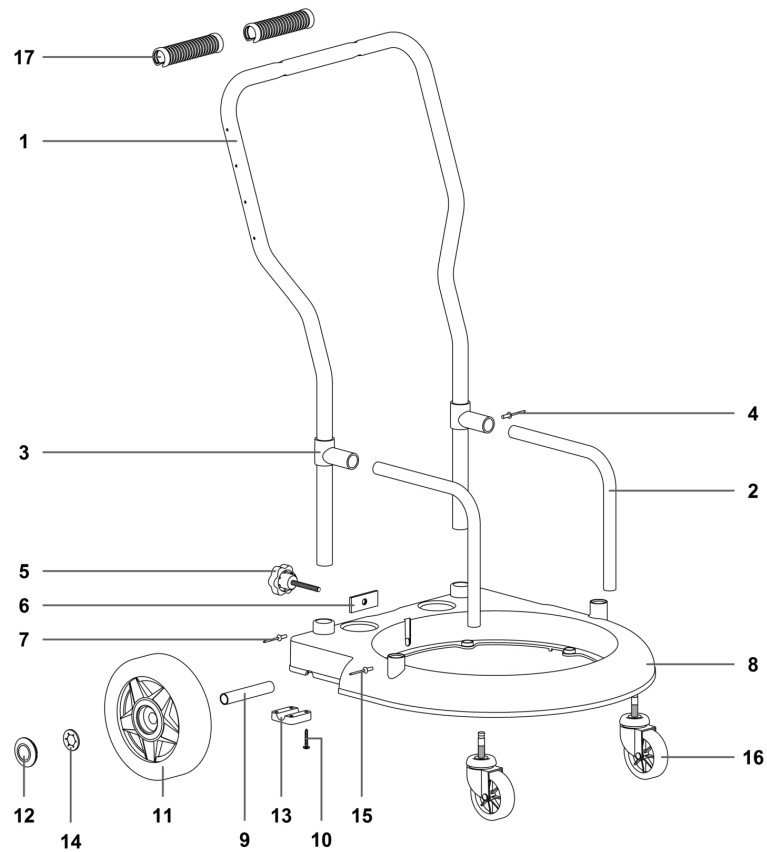
Ref. K	Part N.	Old Ref.	Description	Quantity	Validity		Price
					From	To	
A	FTDP28733	03240 SAN	FILTRE MIR. 1615 POL.S400	1,00			--
0001	MPVR35807	00473	ANNEAU PORTE FILTRE 400	1,00			--
0002	FTDP00523	02845 SAN	FILTRE POLY AN4-600 CON REG H320	1,00			--
0003	MPVR09199	02833-1	PANIER CONIQUE 400	1,00			--
0004	MPVR40521	021243NE	CORPS MIR. L. ALTO	1,00			--
0005	RCGR40008	02676-1 G	FLOTTEUR MIR. "99C/GU."	1,00			--
0006	MPVR35796	03706	DOUILLE PLAST. D.8	4,00			--
0007	VTVT36751	03724	VIS PAT TMT PHL 5X25	4,00			--



Ref. K	Part N.	Old Ref.	Description	Quantity	Validity		Price
					From	To	
0001	LAFN09702	00476 C/R SC/F	BARIL 400 AISI 430 A/RIG+SCA-IN	1,00			--
0002	MPVR09047	02652 ANEVE-IPC	GOULOTTE R155 NOIR C/PUL.VE-IPC	1,00			--
0003	GUGO28701	02846	JOINT D.38	1,00			--
0004	GUGO28736	02586NE	JOINT MIR. "R205"	1,00			--
0005	MPVR28696	02593	DEFLECTEUR 99	1,00			--
0006	VTVT71966	01026	RAPIDFIX 5X30	4,00			--
0007	CHVR28735	01847/SNE	CROCHET LEVIER MIR. 1600	2,00			--
0008	VTVR71991	01301	RIVET 5X11	4,00			--
0009	MPVR28737	02993-1NE	POIGNEE NEW V.F.	2,00			--
0010	RIGE00015	03968	TENUE COMPLETE A/VIS L=25	4,00			--



Ref. K	Part N.	Old Ref.	Description	Quantity	Validity		Price
					From	To	
0001	MPVR10436	02764/C	CAPUCHON EN PLA D.40 X 35 A/OR COMPL.	1,00			--
0002	MPVR41222	02812	TIRANT BOUCHON DE VIDAGE	1,00			--
0003	TBFX41220	02765	TUYAU DE DECHARGE D.34 L=600	1,00			--
0004	RCVR00341	02889	RONDELLE 1-1/4"	1,00			--
0005	RCVR00756	02888	RACCORD SUPPORT CAOUTCHOUC	1,00			--
0006	GUGO00345	07798	O-RING 28 X 2,5 NBR	1,00			--
0007	GUGO41219	00256	JOINT PLAT	3,00			--
0008	RCVR41224	02890	RACCORD P/CAOUTC.COURBE 90° 1-1/4"	1,00			--
0009	FSVR00074	03592	CLIP 300X9	1,00			--
0010	MPVR08170	020538NE	AGRAFE POR.TUY. D36-38 NOIR	1,00			--



Ref. K	Part N.	Old Ref.	Description	Quantity	Validity		Price
					From	To	
0001	LAFN09734	00918-1 V	POIGNEE MARKET 400 NOIR	1,00			--
0002	MPVR02240	00917 V	RENFORT ST.MKT	2,00			--
0003	LAFN03247	00913	TUBE "T"	2,00			--
0004	VTVR00396	01302NE	RIVET 4,8X17 NOIR	2,00			--
0005	VTVR00162	00914	BOUTON M 8X60	1,00			--
0006	LAFN06613	01403	PLAT FILETE' FERMETURE M.	1,00			--
0007	VTVR00396	01302NE	RIVET 4,8X17 NOIR	2,00			--
0008	MPVR08479	021567NE	CORPS CHARIOT 400 MARKET NOIR	1,00			--
0009	LAFN09549	030039	PIVOT ROUE D.18X105 SP.1.5 ZN	2,00			--
0010	VTVT71966	01026	RAPIDFIX 5X30	8,00			--
0011	RTRT85069	00904	ROUE ARRIERE D.200	2,00			--
0012	MPVR85070	03835NE	BOUCHON NOIR D.47.8 CR.X2-X3	2,00			--
0013	MPVR28774	02967	PLAQUE FIXATION PIVOT	2,00			--
0014	MPVR86321	02557	BLOC. D.18	2,00			--
0015	VTVR00396	01302NE	RIVET 4,8X17 NOIR	2,00			--
0016	RTRT40020	020418	ROUE PIVOTTANTE D. 80 ANT.	2,00			--
0017	MPVR02288	06250	POIGNEE CHARIOT PLAST.	2,00			--